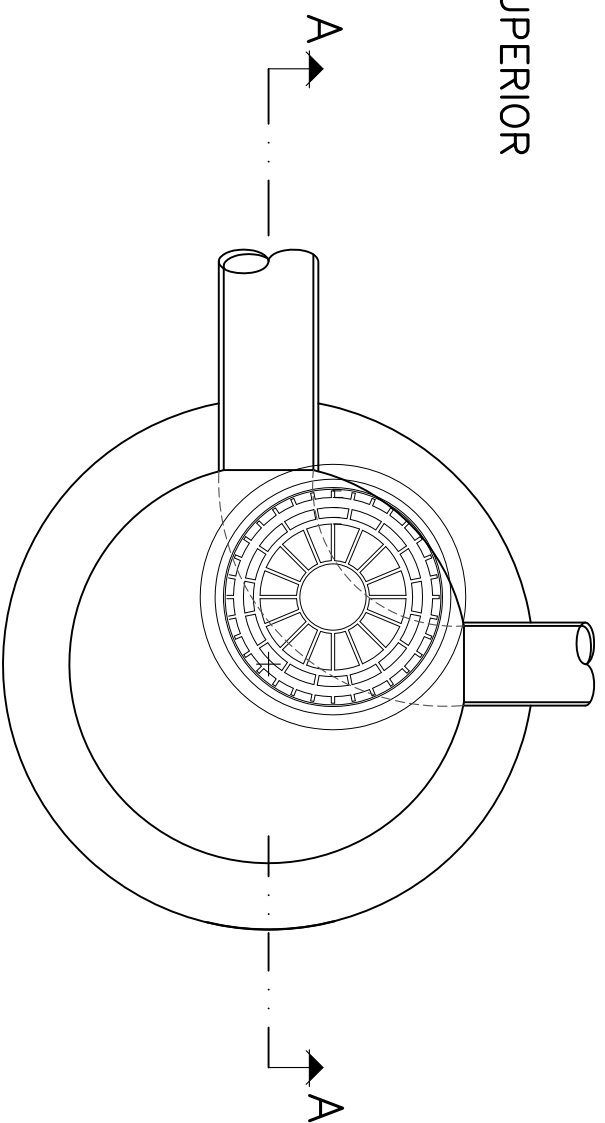
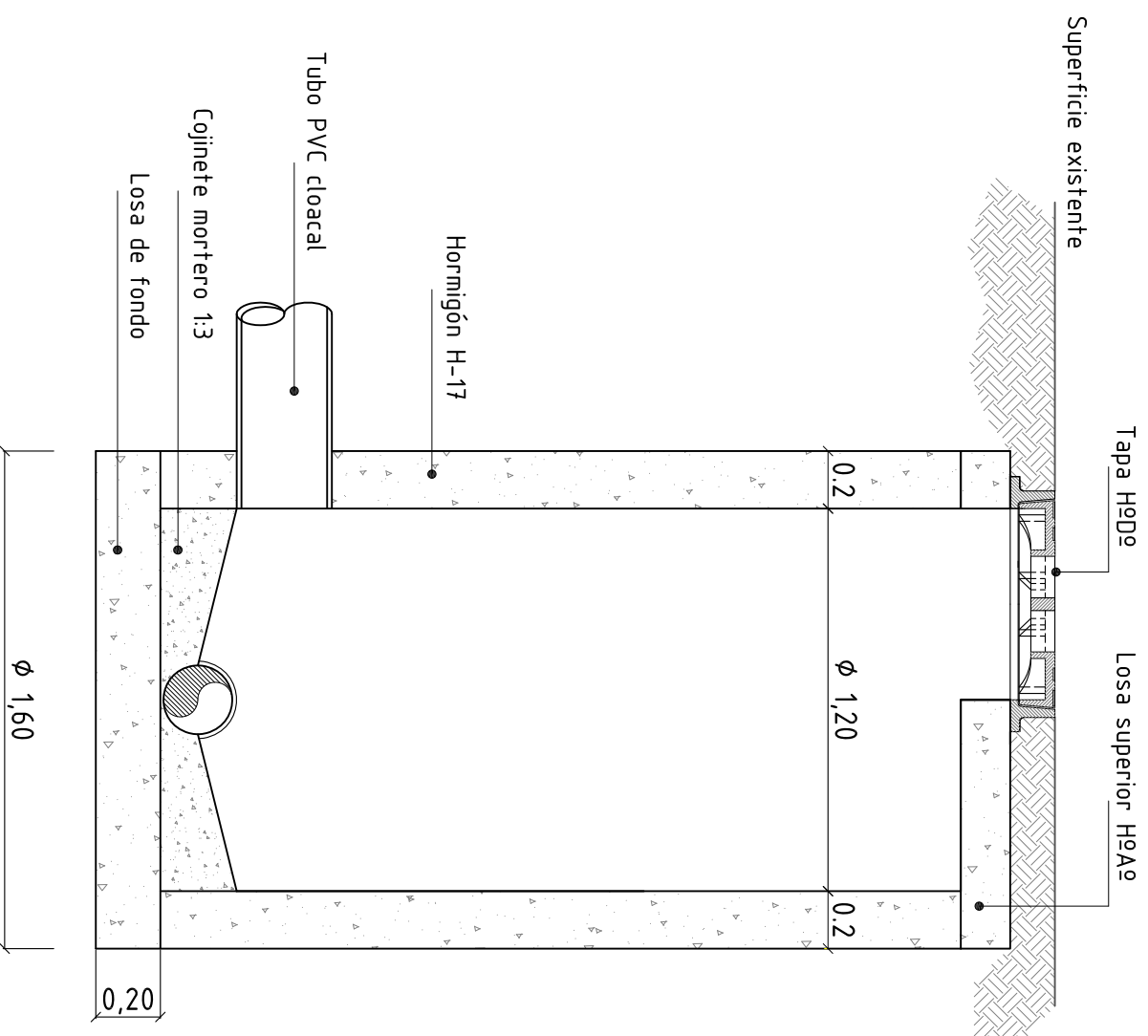


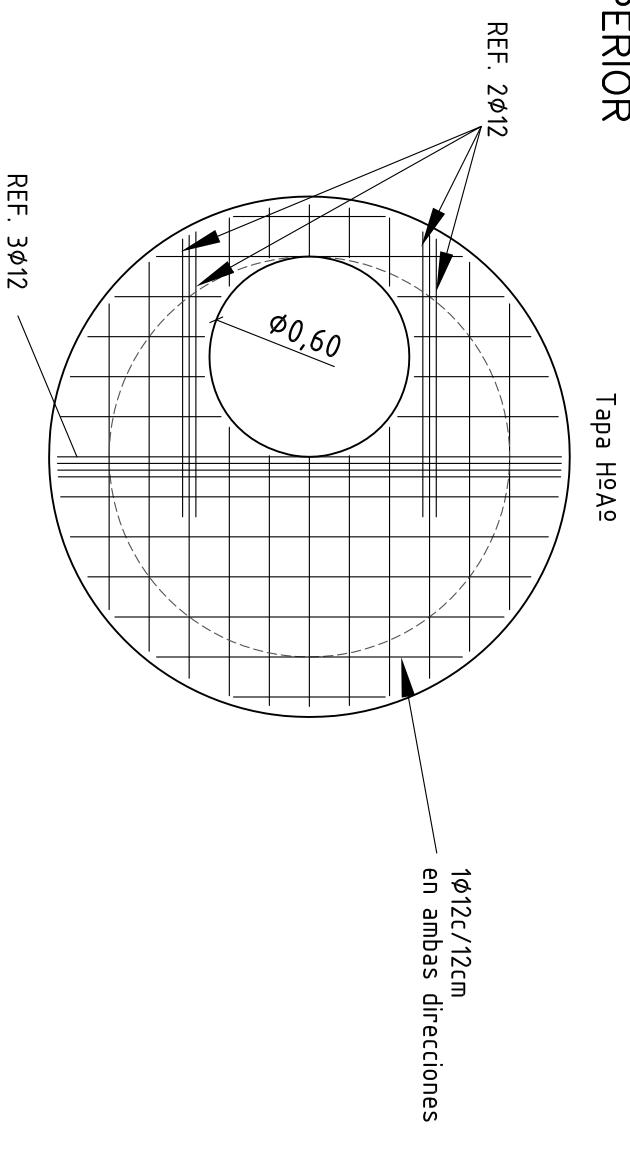
VISTA SUPERIOR



CORTE A-A



ARMADURA  
LOSA SUPERIOR



|   |  |  |                          |
|---|--|--|--------------------------|
| <p><b>COMUNA DE</b><br/><b>EMILIA</b></p> <p>Departamento: La Capital<br/>Provincia de Santa Fe</p> |  | <p><b>Presidente:</b><br/><b>OMAR ÁNGEL PANIGO</b></p> |                          |
| <p><b>OBRA:</b><br/>Sistema de Desagües Cloacales</p>   |  | <p><b>PLANO:</b><br/>Boca de Registro</p>              |                          |
| <p><b>PROYECTO:</b><br/>S&amp;D Ingenieros Asociados<br/>www.sdingenieria.com.ar</p>                |  | <p>Escala: S/E</p>                                     | <p>Fecha: Marzo 2017</p> |
| <p><b>S&amp;D</b><br/>Ingenieros Asociados</p>  |  | <p>Nº de plano: 16a</p>                                |                          |